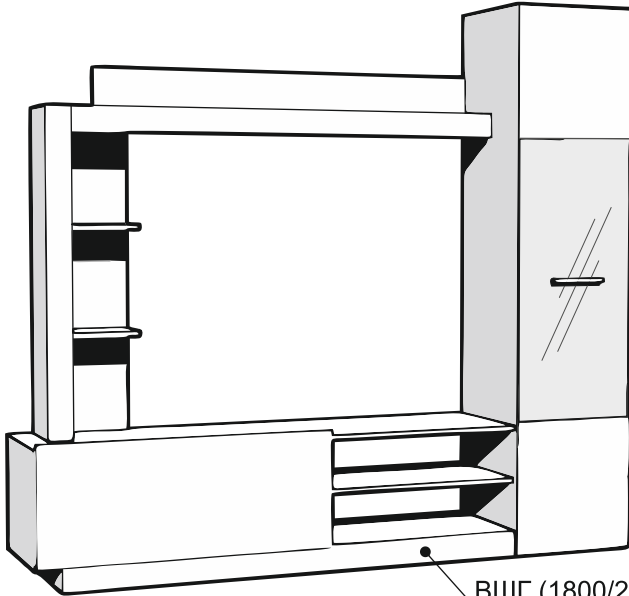


# Инструкция по сборке Гостиная «ФЛЕКС»



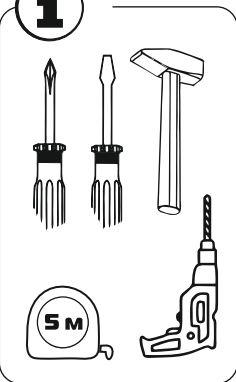
ВШГ (1800/2000/418)



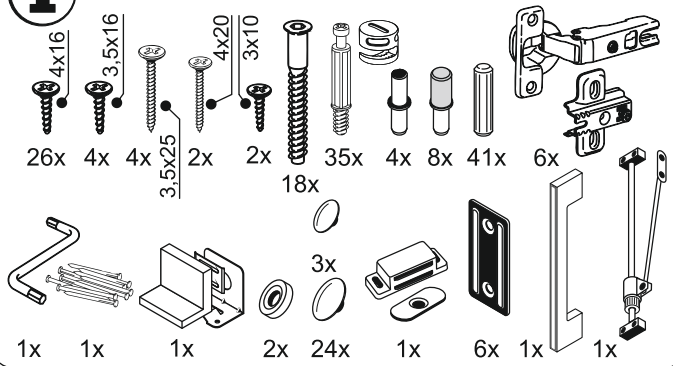
ЕАЭС № RU Д-РУ.АГО3.В.83554



Перед сборкой проверьте качество и комплектность изделия. Сборка гостиной должна производиться в порядке, приведенном в настоящей инструкции, вдвоем на мягком покрытии (картон, ткань). Производитель оставляет за собой право вносить в конструкцию изделия изменения, не ухудшающие его потребительские характеристики без уведомления.



## Фурнитура - упаковка 1/2

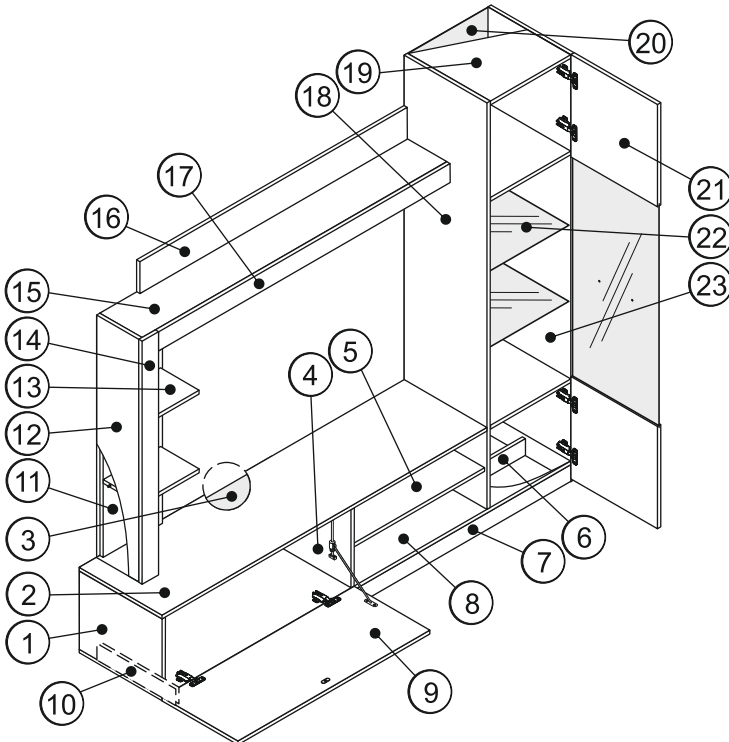


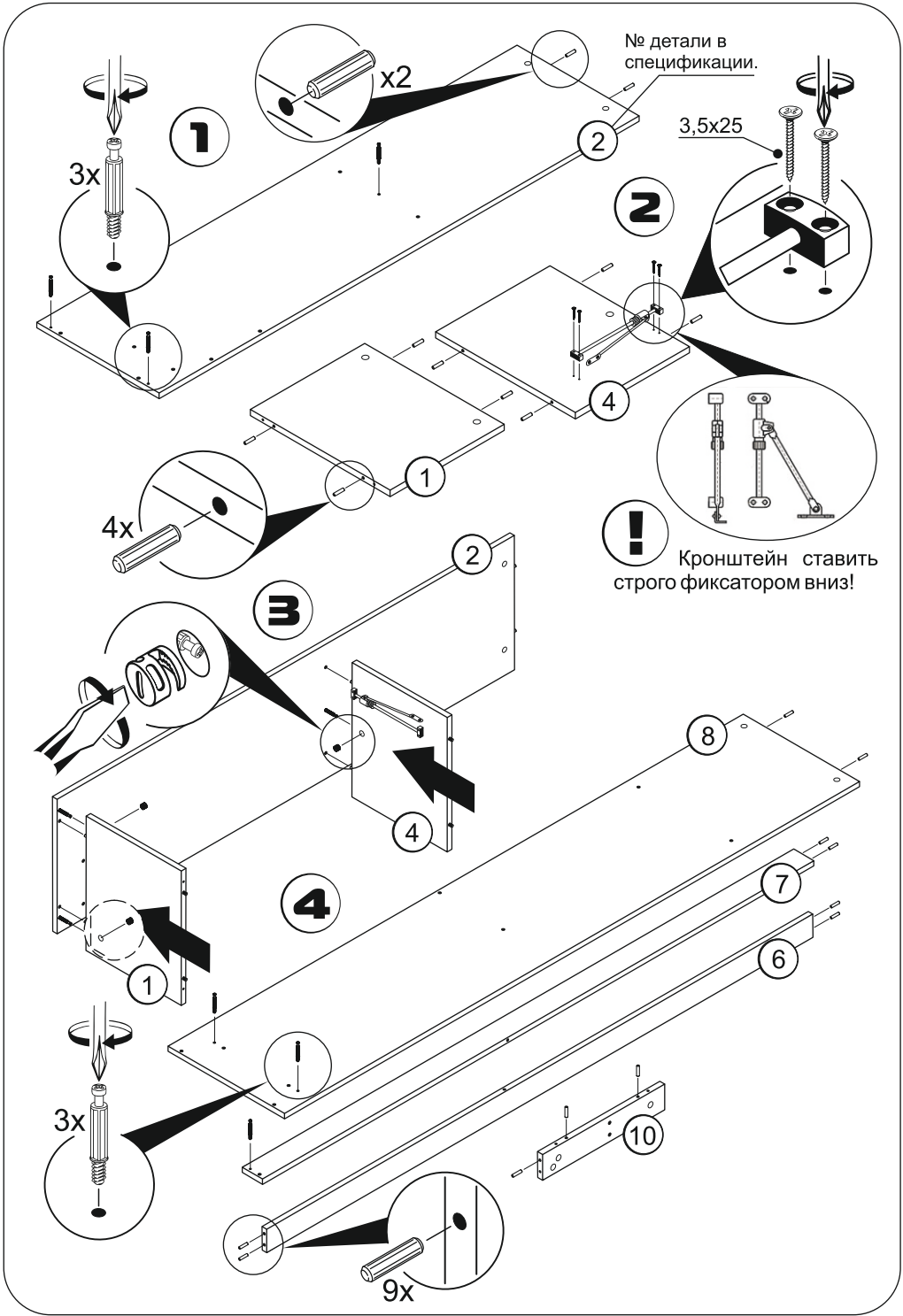
### Комплектация - упаковка 1/2

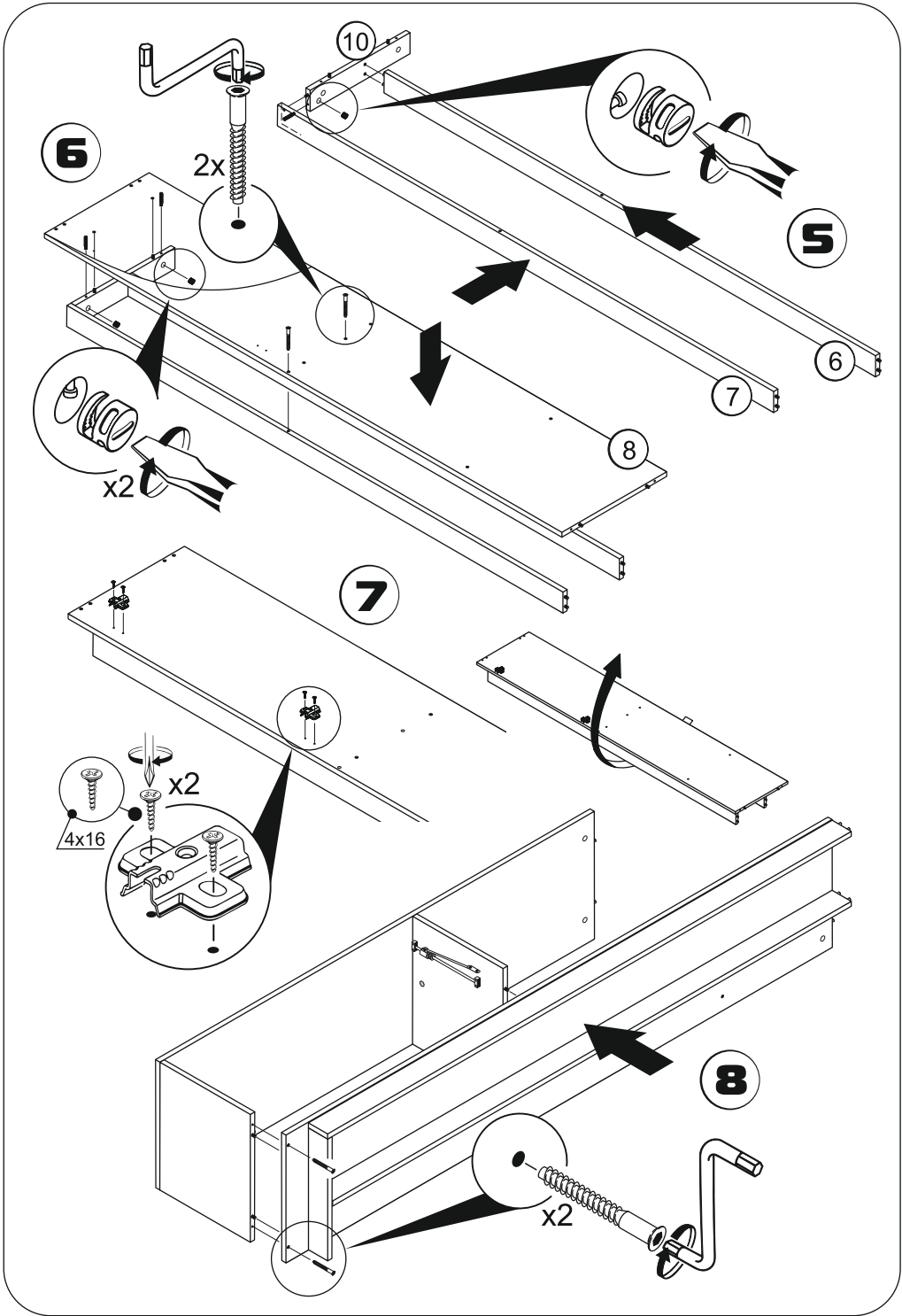
Поз.	Наименование	Кол-во	Длина	Ширина
1	Боковина тумбы лев.	1	401	328
2	Крышка тумбы	1	1578	402
3	Задняя стенка тумбы	1	928	352
4	Стойка тумбы	1	401	328
5	Полка тумбы	1	642	390
6	Планка низ	1	1885	71
7	Цоколь	1	1902	71
8	Дно	1	1984	402
9	Фасад тумбы	1	932	368
10	Цоколь боковой	1	383	71
11	Панель вертика-я	1	1003	288
12	Стойка надстройки	1	1020	206
13	Полка надстройки	2	278	188
14	Планка вертика-я	1	1022	80
15	Верх надстройки	1	1479	205
16	Панель верхняя	1	1298	134
17	Планка гориз-я	1	1417	80

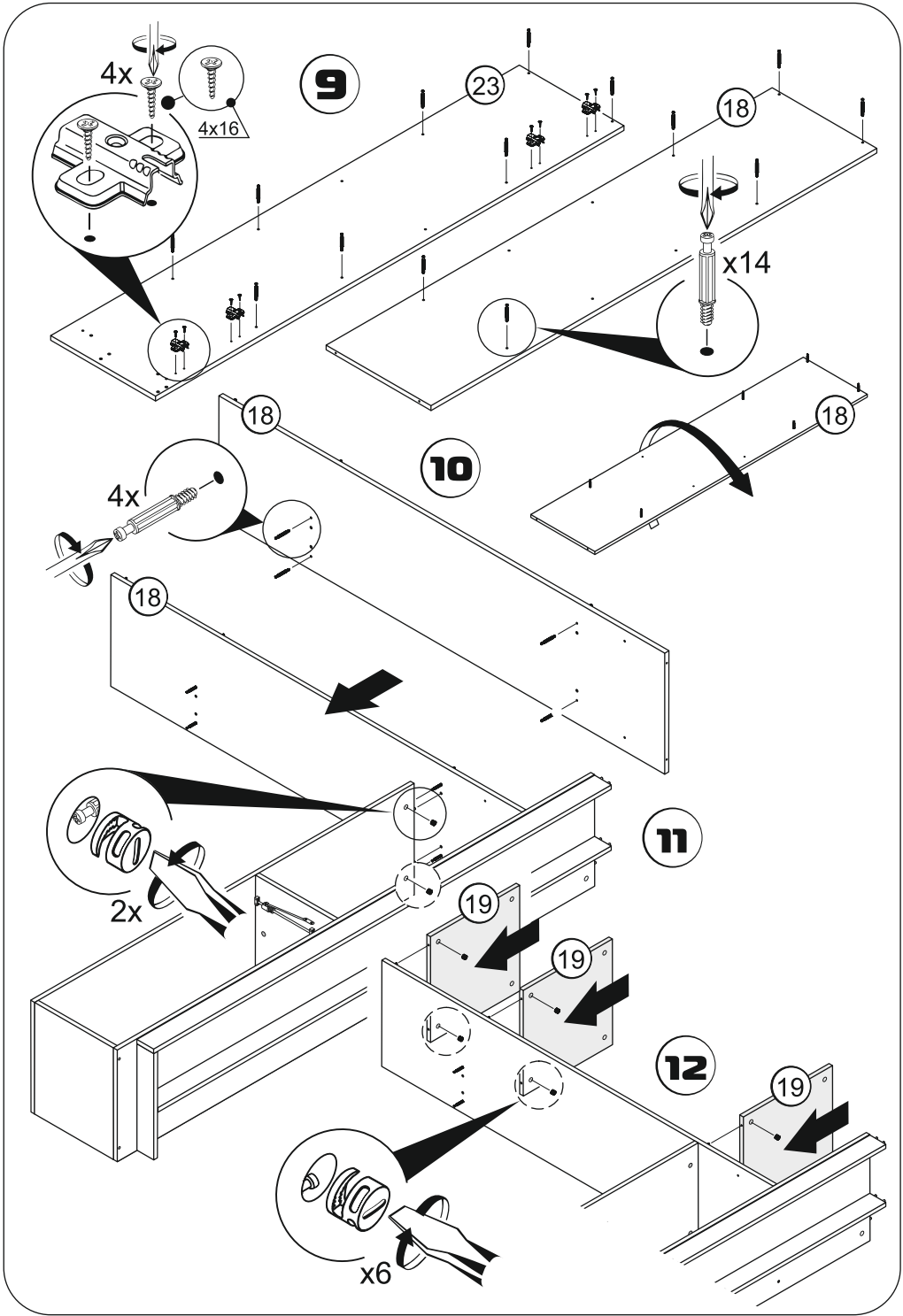
### Комплектация - упаковка 2/2

18	Боковина шкафа лев.	1	1709	402
19	Верх\Полки шкафа	3	401	390
20	Задняя стенка шкафа	1	1719	416
21	Дверь шкафа	1	1782	420
22	Полка стекло	2	388	388
23	Боковина шкафа прав.	1	1796	402

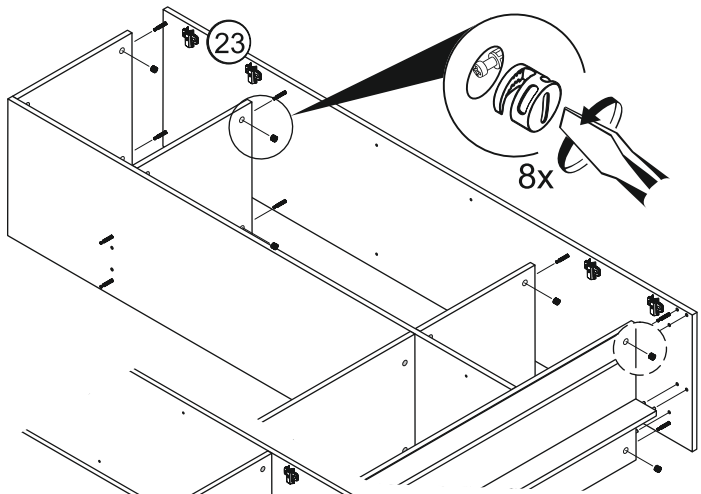




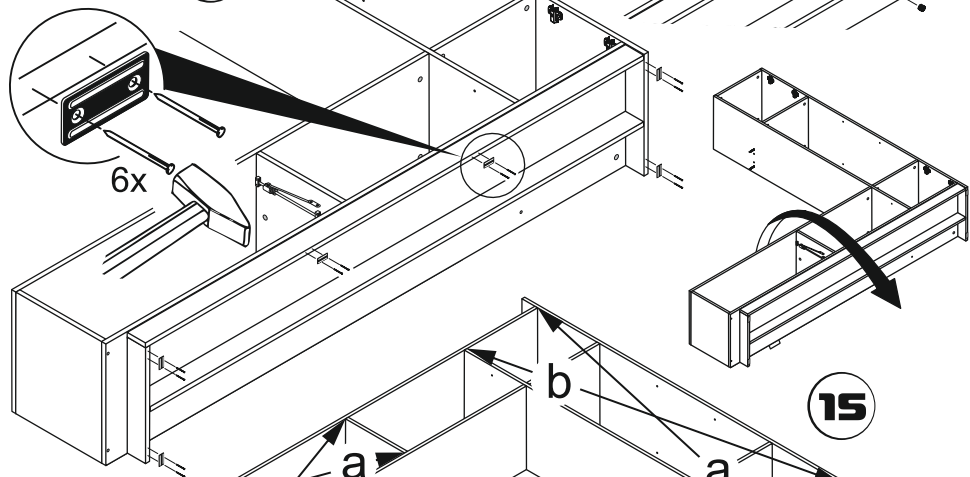




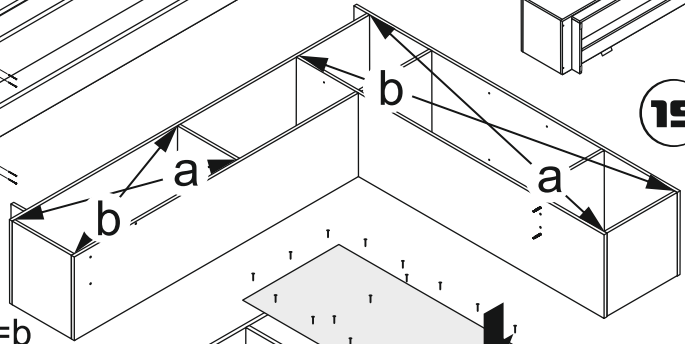
**13**



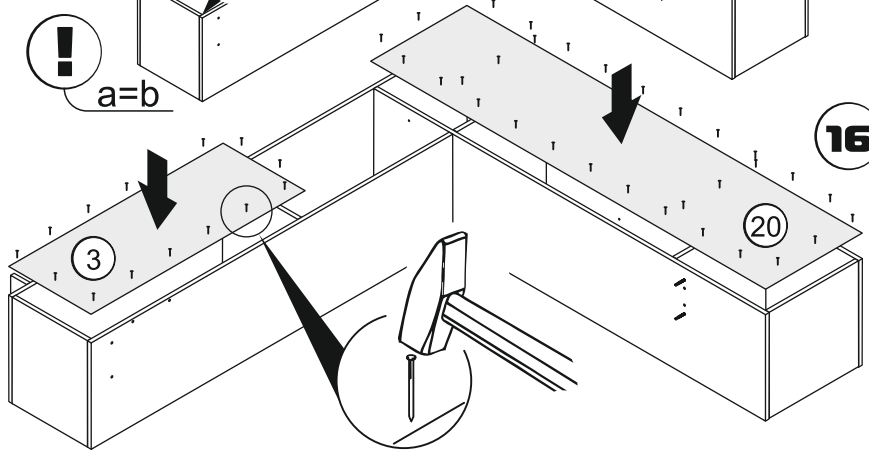
**14**

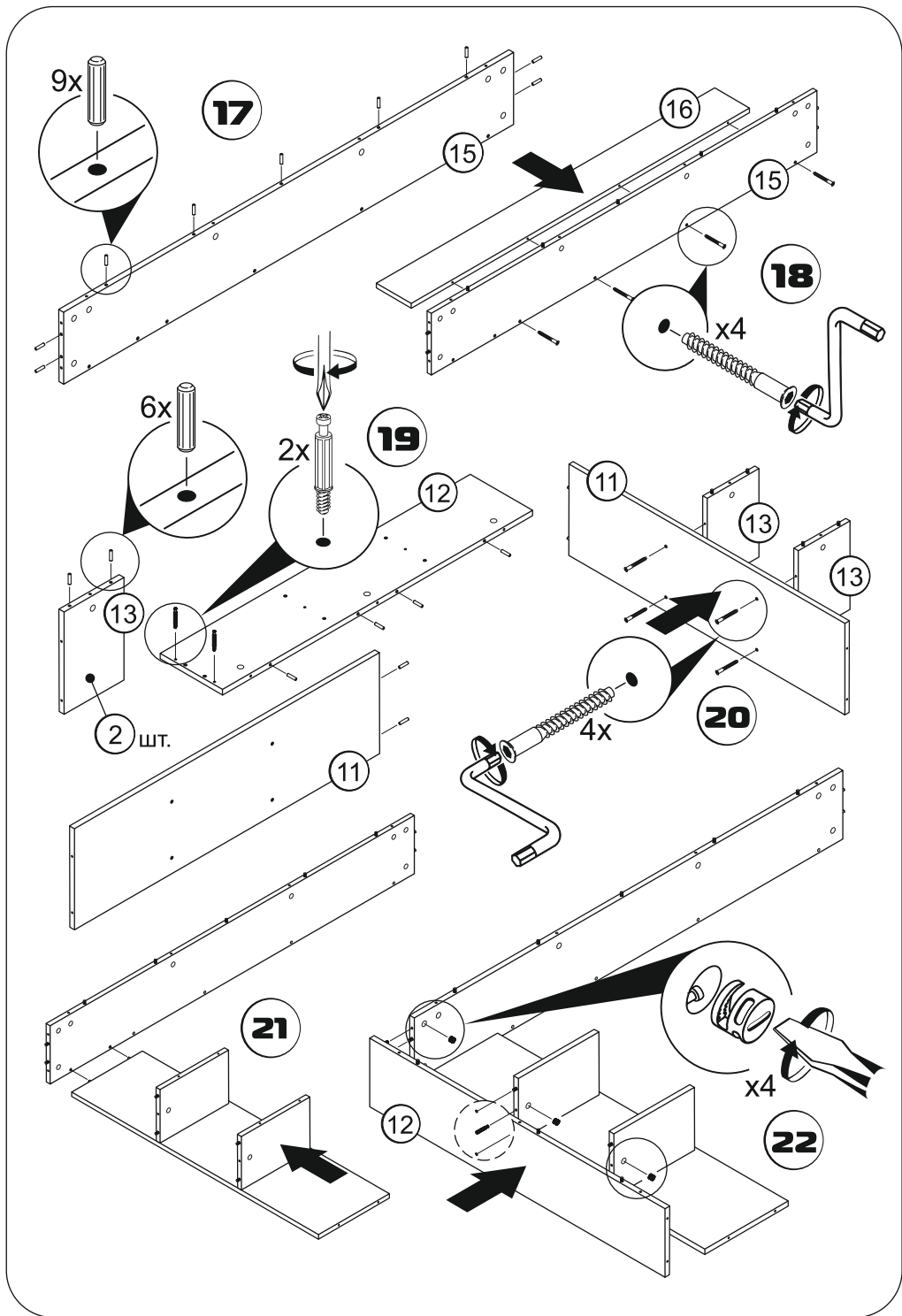


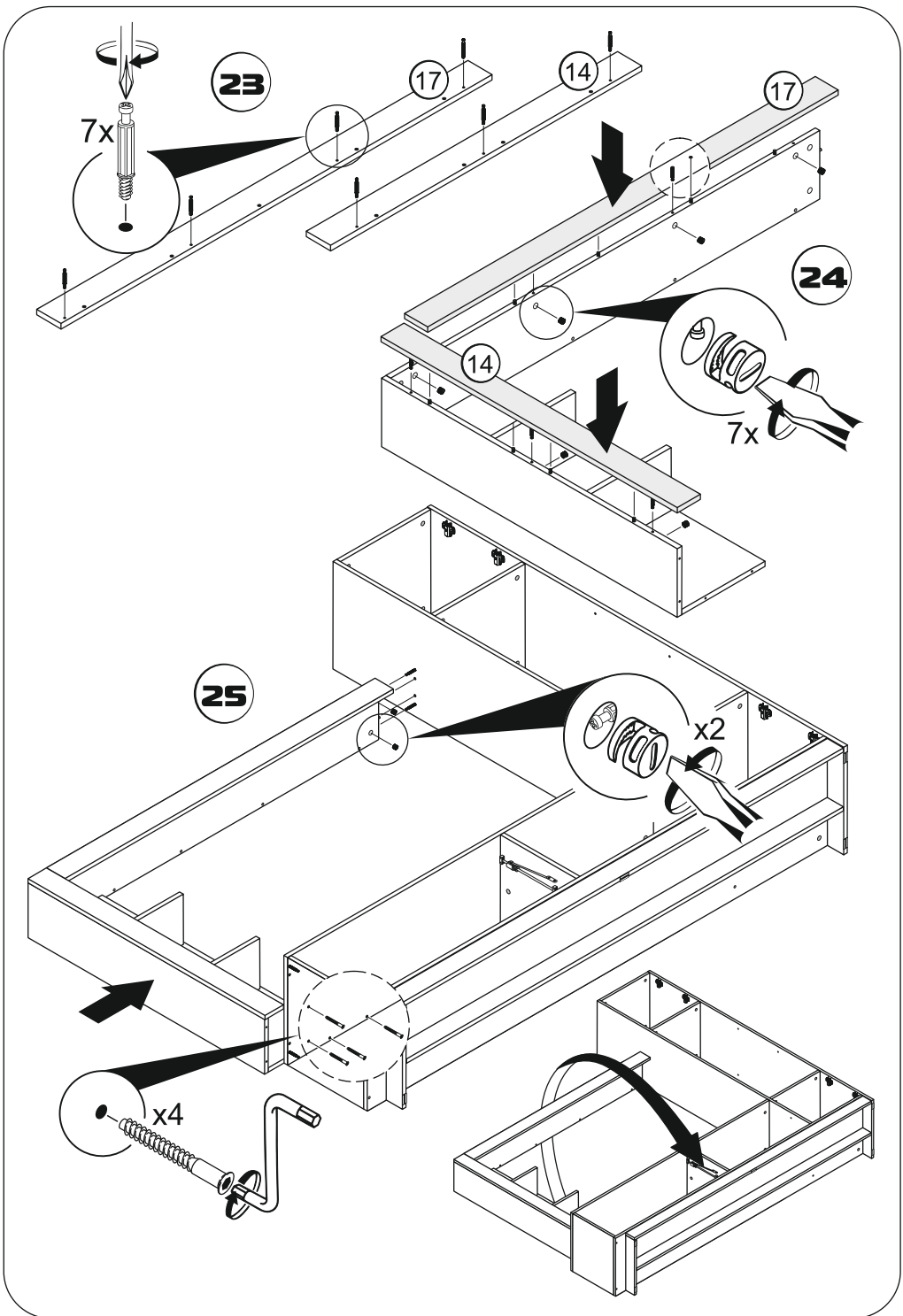
**15**



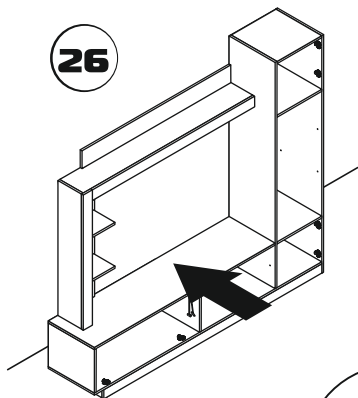
**16**



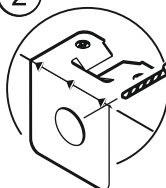




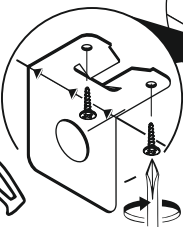
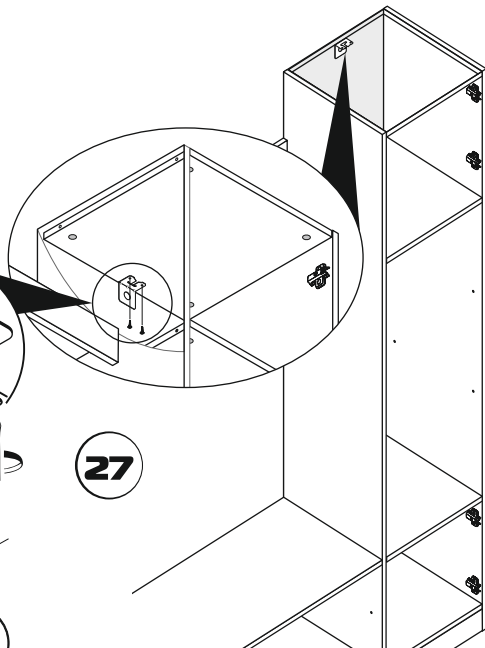
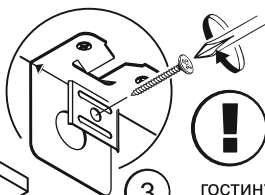


**26**

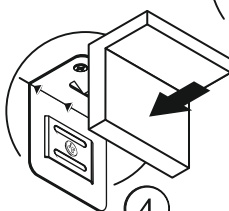
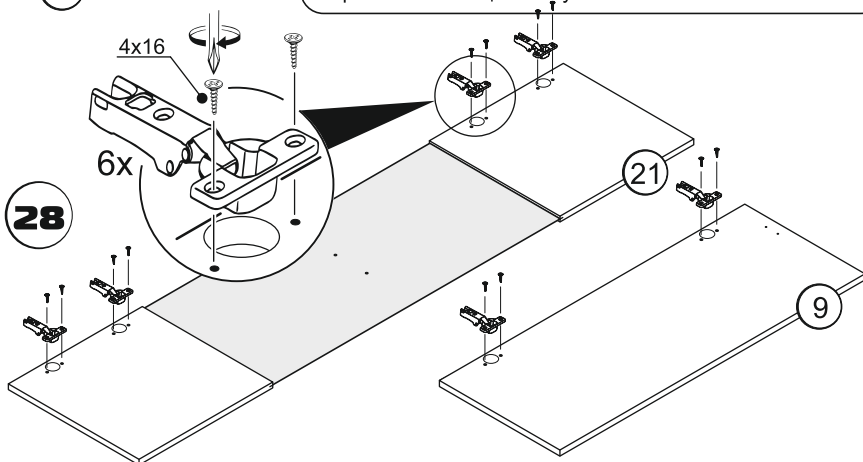
Установите гостиную к стене  
в место постоянного нахождения.

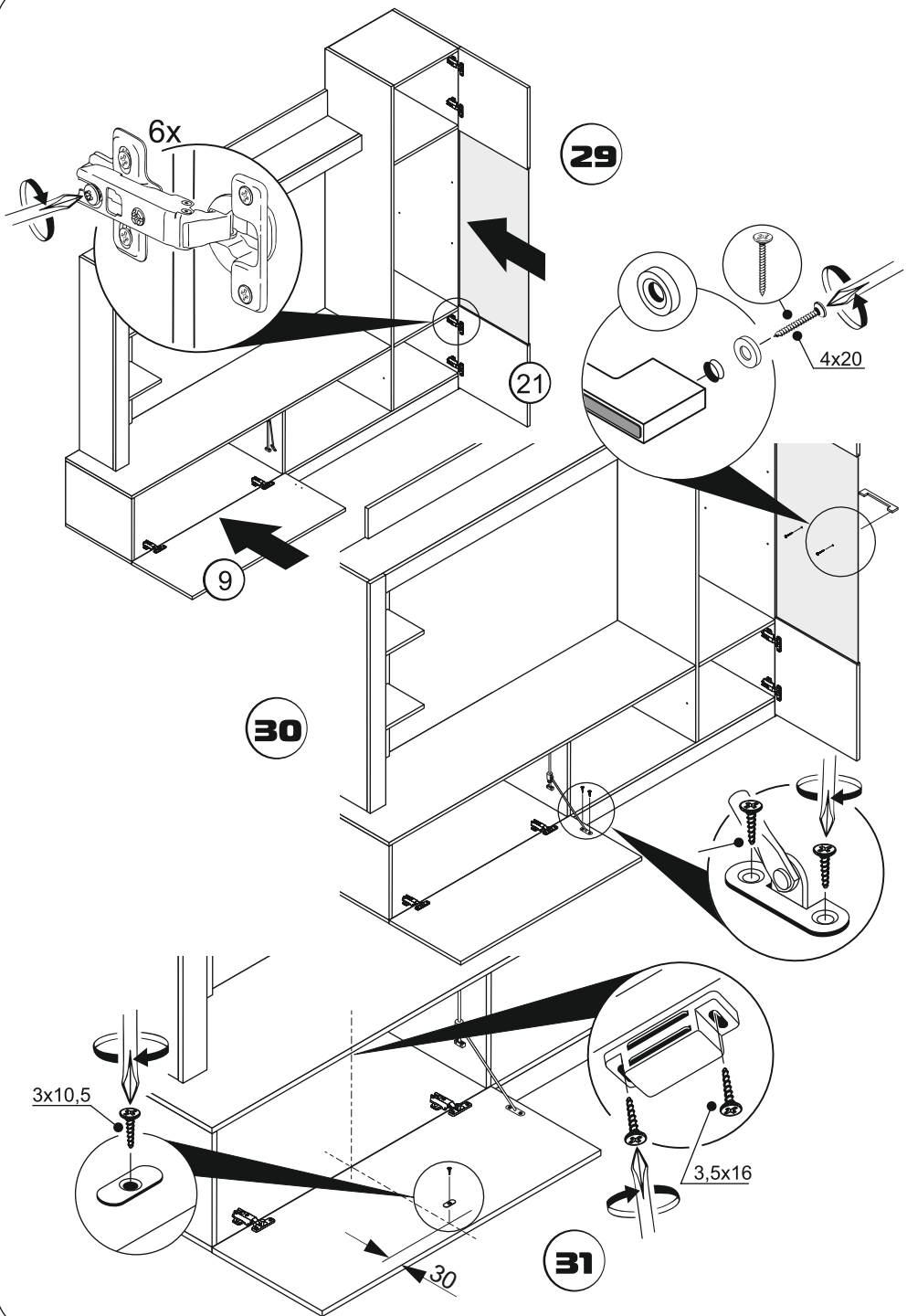
**2**

Сверло Ø 8мм.

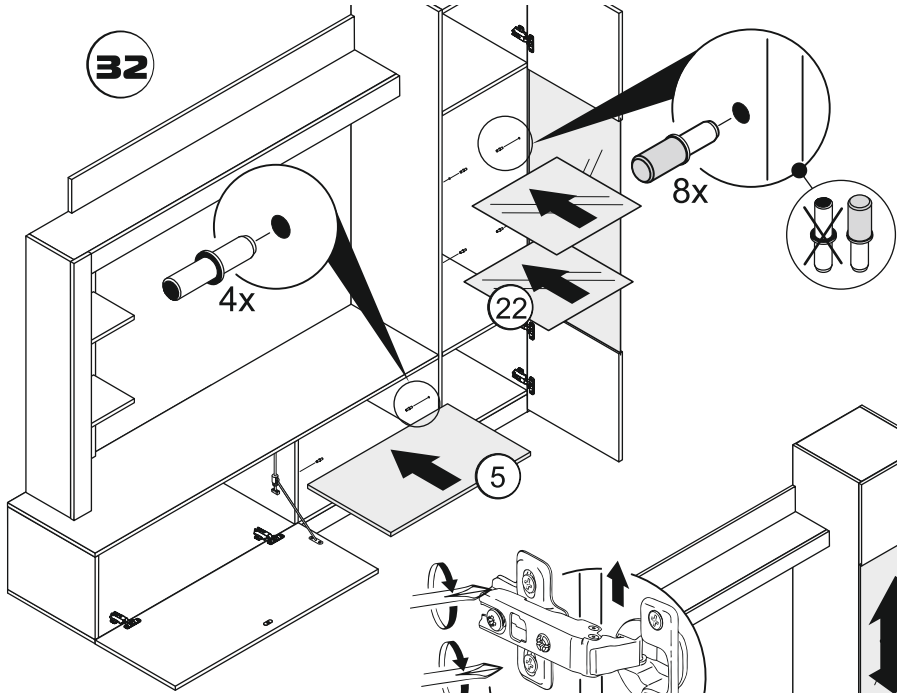
**1****27****3**

Во избежании опрокидывания прикрепите гостиную к стене. Предварительно установите специальные крепежные элементы, затем просверлите отверстие в задней стенке и прикрепите к стене (крепежные изделия **не** прилагаются). Используйте крепеж подходящий для типа стен вашего дома. Если Вы не уверены какой тип крепежа подходит для материала стен обратитесь к специалисту.

**4****28****21****9**

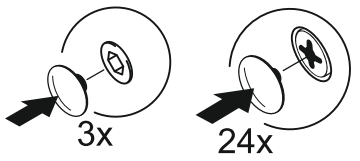


**32**

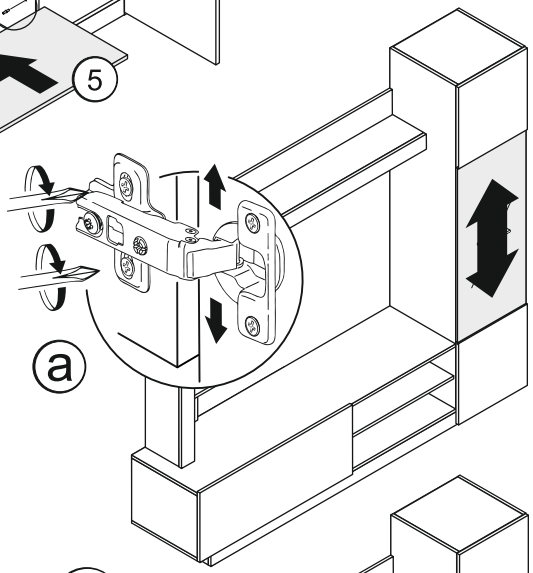


**33**

**i** Установите заглушки на видимые элементы крепежа.

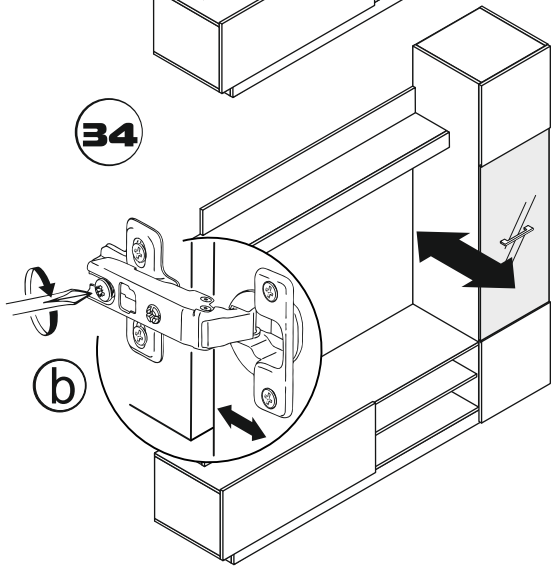


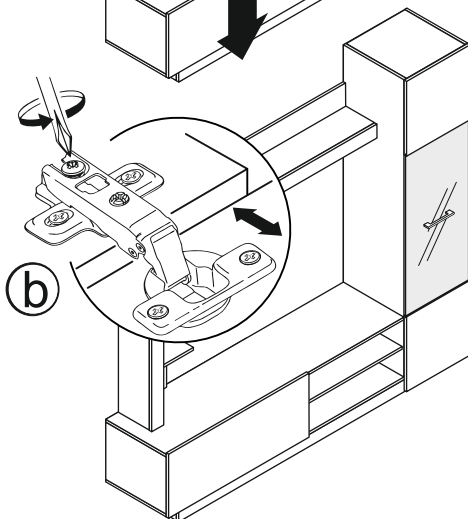
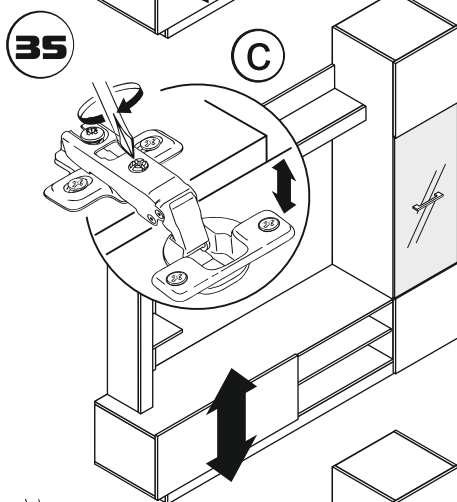
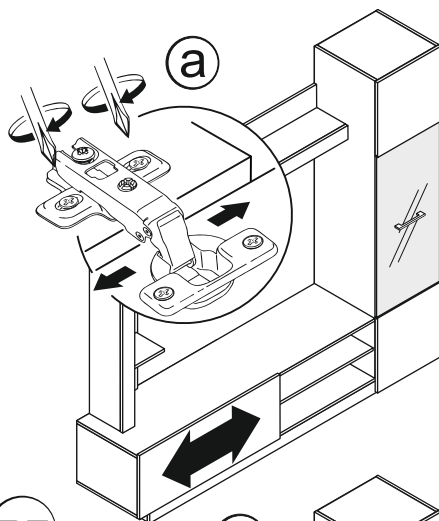
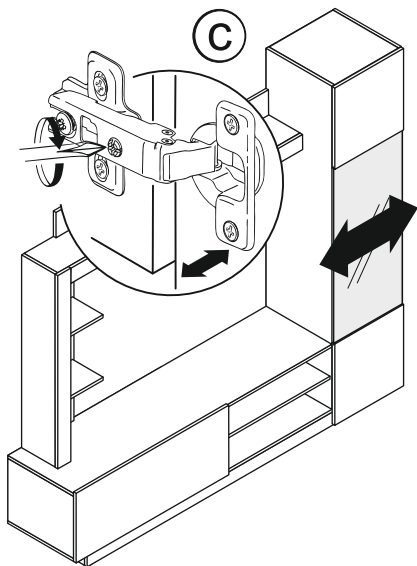
**a**



**34**

**b**





**Вырезать и наклеить ярлык  
на заднюю стенку гостиной.**



**M IMPERIAL**  
ФАБРИКА МЕБЕЛИ

ООО «ИМПЕРИАП»  
РОССИЯ, 302016, Г. ОРЕЛ,  
УЛ. ПИНЕЙНАЯ, Д. 141  
8 (4862) 78-43-45

МЕБЕЛЬ БЫТОВАЯ ДЛЯ ХРА-  
НЕНИЯ (КОРПУСНАЯ)

**ГОСТИНАЯ  
ФЛЕКС**

ГАРАНТИЙНЫЙ СРОК: 18 МЕС.  
СРОК СЛУЖБЫ: 5 ЛЕТ.

**EAC**

EAЭС N RU Д-РУ.АГОЗ.В.83554